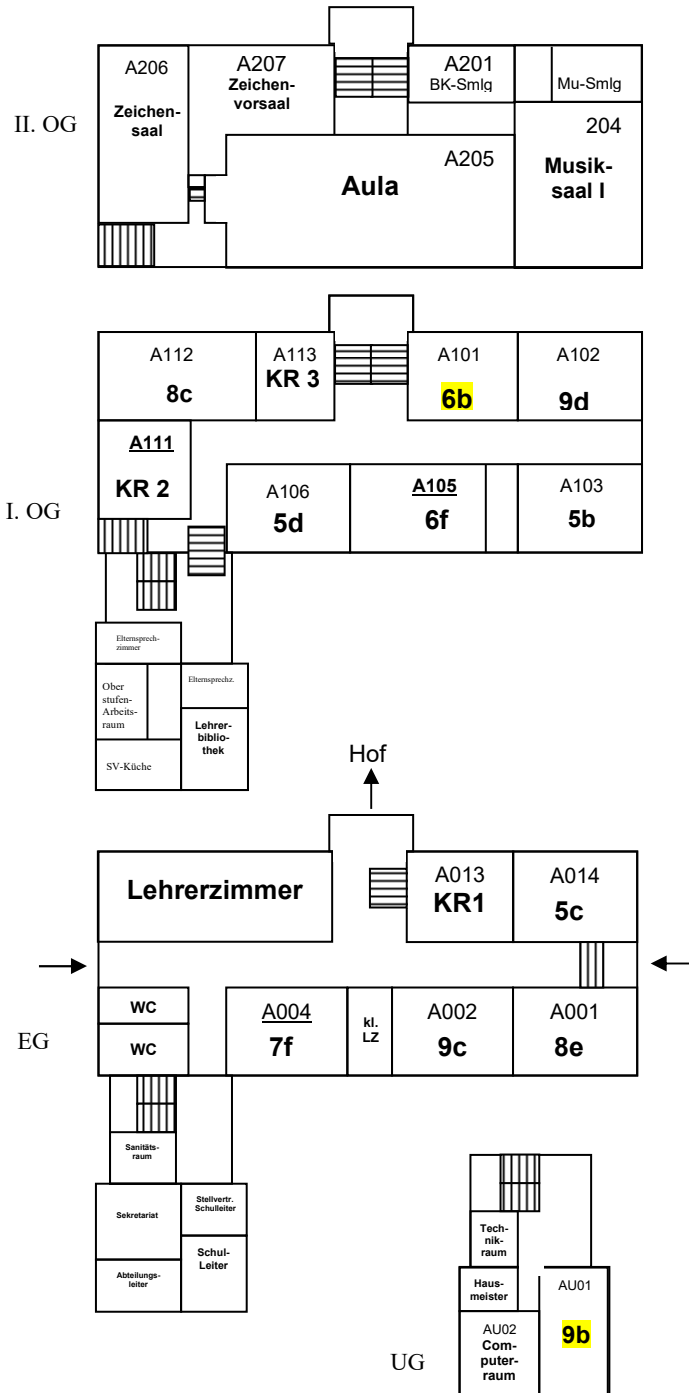
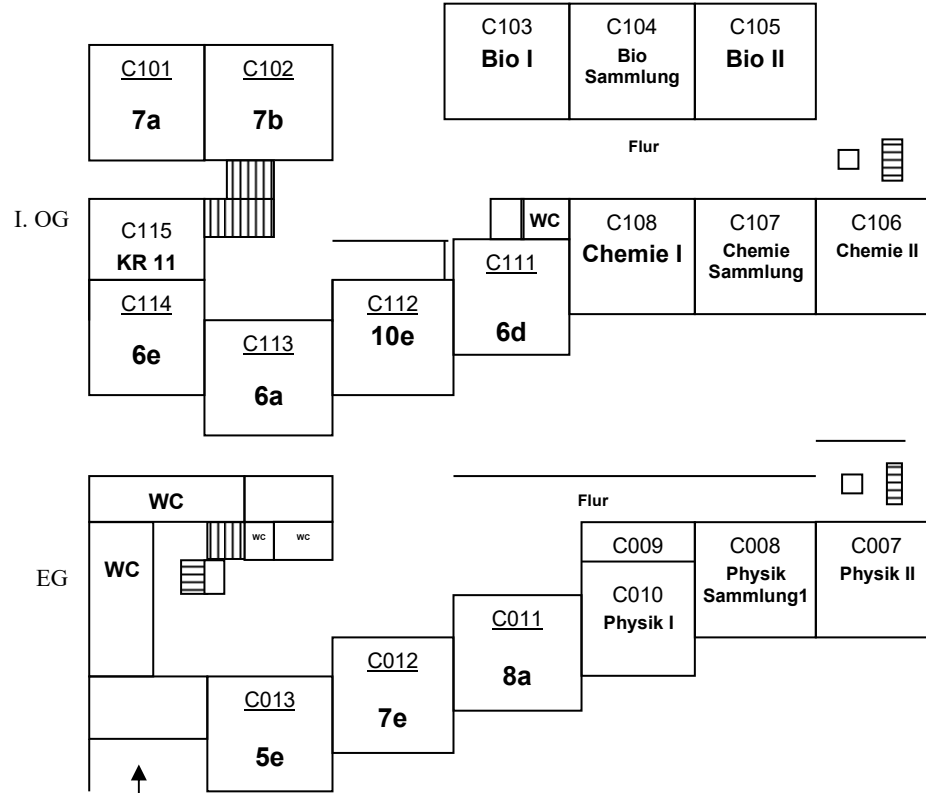


A-Gebäude

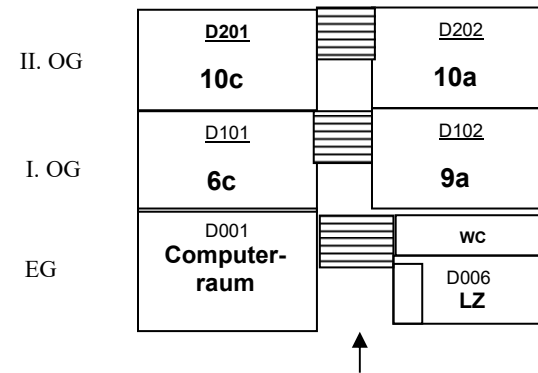


Schuljahr 2020/21 (Stand: 23-07.2020)

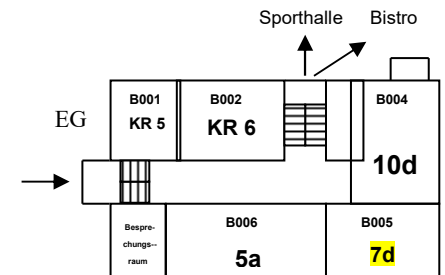
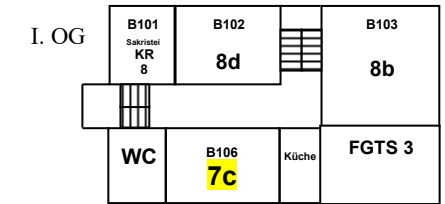
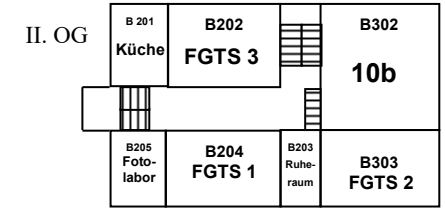
C-Gebäude



D-Gebäude



B-Gebäude



Raumnummer unterstrichen = drahtlose Projektion mit Miracast und Apple-TV möglich