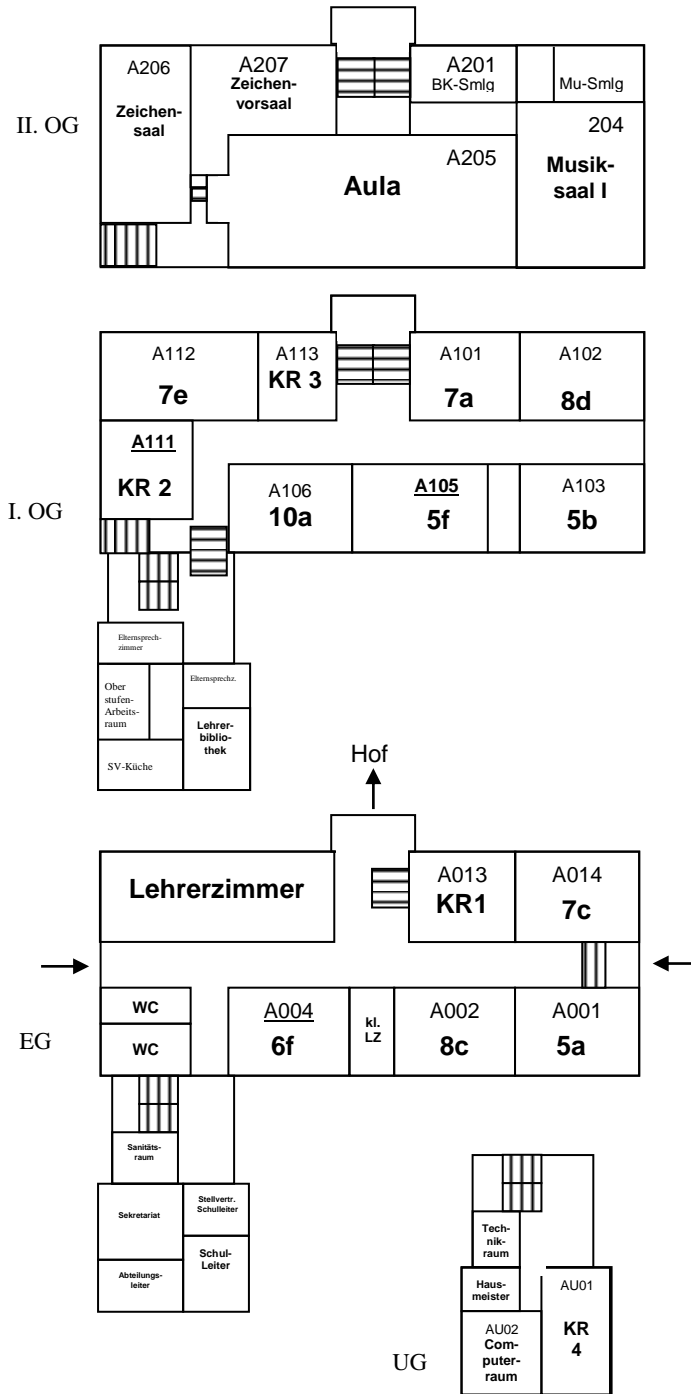
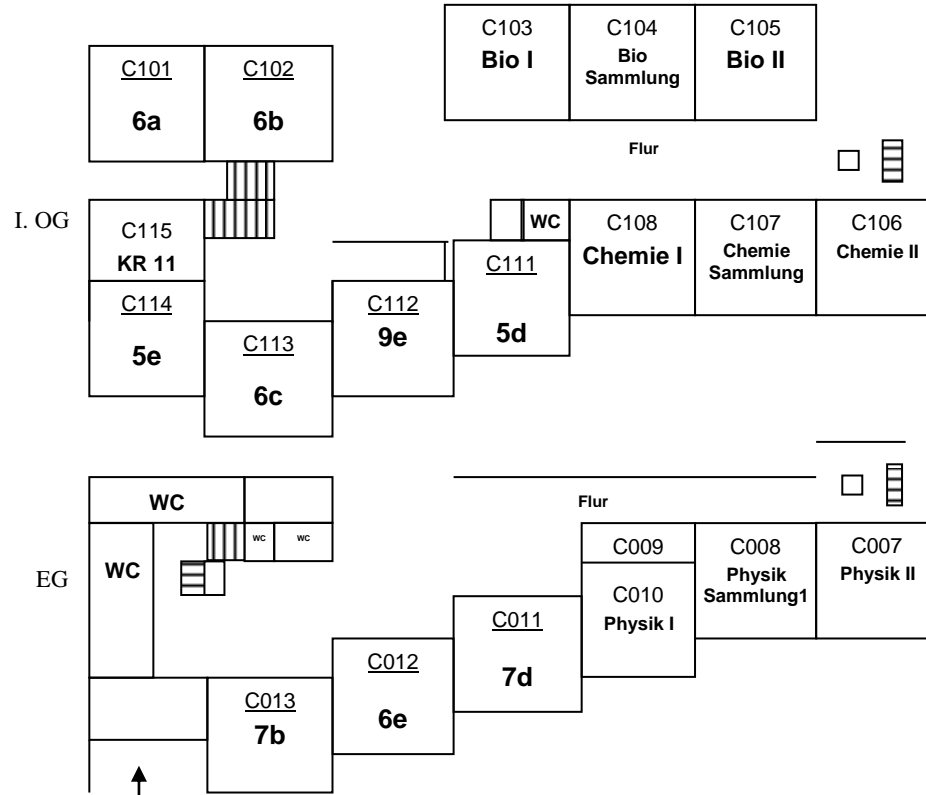


A-Gebäude

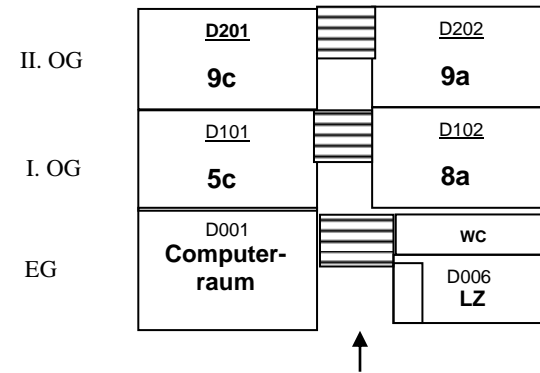


Schuljahr 2019/20 (Stand: 15.06.2019)

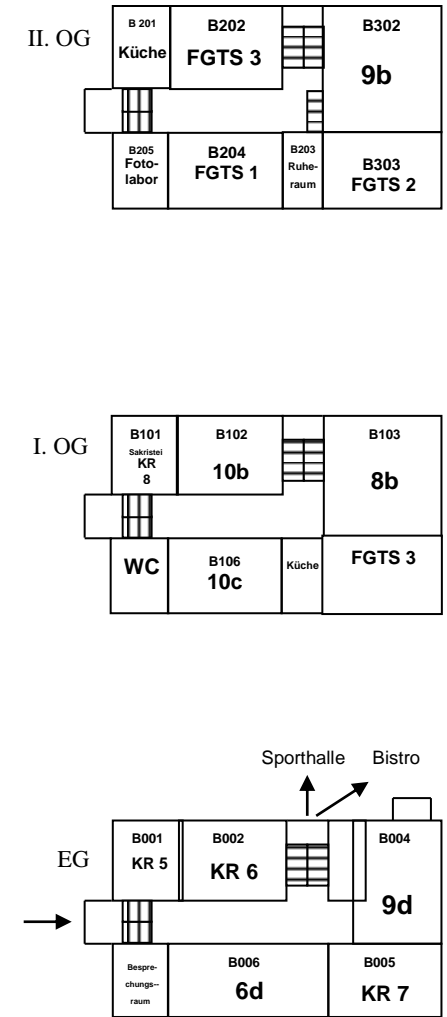
C-Gebäude



D-Gebäude



B-Gebäude



Raumnummer unterstrichen = drahtlose Projektion mit Miracast und Apple-TV möglich